



gabocom

**Abzweigtechnik außerhalb von Schächten
Halbrohr-Muffen-Abzweig
HRMA 110/50-30° und HRMA 50/32-30°**



**Zulassung
Deutsche
Telekom**

Das Abzweigen von Kabeln für die Informationstechnik

- Die gabocom Abzweigtechnik mit HRMA verfolgt nicht das Ziel, Schächte und Abzweigkästen zu ersetzen. Aber es gibt Anwendungsfälle, wo aus Platzgründen, oder wegen der einfachen Technik bzw. einfach aus Preisgründen ein gabocom Abzweig Vorteile bietet.
- Auch im Sanierungsbereich von Schächten und Abzweigkästen - wenn aus statischen Gründen solche Bauwerke zu ersetzen / aufzugeben sind, kann ein gabocom Abzweig außerhalb dieser Einrichtung eine wertvolle Möglichkeit bieten.
- Das Abzweigen und Verbinden von Kabeln und Fasern gehört zu den Herausforderungen der Kabelverlegung. Abzweigkästen und Schächte sind teuer, eng und knapp.
- Findige Köpfe sind deshalb auf die Idee gekommen, das Abzweigen auch außerhalb von Schächten durchzuführen.
- Dabei muß nicht zwingend eine echte Kabelabzweigung hergestellt werden, es kann auch ein weiteres z. B. kleineres Kabel, von der Abzweigstelle zum letzten Schacht geführt und dort verbunden werden.
- Die Qualität eines Abzweiges darf dabei nicht die Qualität des Rohrzuges herabsetzen.
- Ein Rohrzug, der dicht gegen Gas und Wasser ist, muß auch mit Abzweig außerhalb dieser Einrichtung dicht gegen Gas und Wasser bleiben.
- Auch die Deutsche Telekom hat diese Abzweige inzwischen zum Einsatz in ihren Rohrtrassen geprüft und zugelassen (siehe neue ZTV 12).

■ Anwendungsfälle für Abzweige sind:

- a) Das Abzweigen von Kabeln aus einem Kabelkanal-Rohrzug 110 oder Kabelrohr 50 mm.
- b) Das Abzweigen von Kabeln aus einem Kabelkanal-Rohrzug 110 mit Mehrfachrohr.
- c) Das Abzweigen von gabocom-speed • pipes / Mini-Tubes oder Telekom-SpeedNet-Rohren aus einem KR 50 mm.
- d) Das Abzweigen von gabocom-speed • pipes / Mini-Tubes oder Telekom-SpeedNet-Rohren aus einem KKR mit Mehrfachrohr.

Die gabocom Abzweige HRMA 110/50-30° und HRMA 50/32-30° werden mit den gabocom Halbrohrsystemen und den gabocom Abdichtelementen EZA-t 32/40 und 50 kombiniert.

Zum Kabel-Abzweigen aus einem KKR 110 zu einem KR 50 bietet sich der Anschluß eines Gelenkbogens KKGB 50, MNr. 40101219, zwischen HRMA 110/50-30° und KR 50 zum spannungsfreien Anschluss an.

Alle diese Bauteile sind von der Deutschen Telekom zugelassen.

Die Technik zum Anschneiden auch von belegten Rohren wurde von gabocom entwickelt. Die erforderlichen Werkzeuge sind handelsüblich.



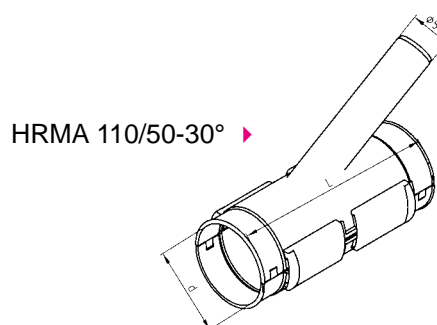
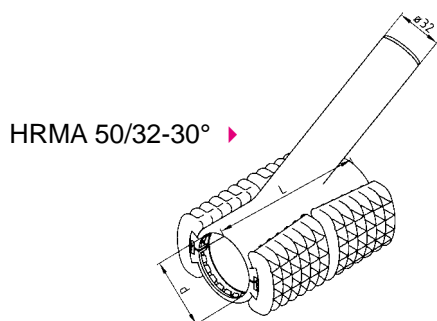
Damit ist das Abzweigen von Kabeln aus belegten (und unbelegten) Rohren sowohl aus KKR 110, KKR 110 mit MR, KKR 110 mit MR und gabocom-speed • pipe, KR 50 und KR 50 mit gabocom-speed • pipe möglich.

Eine detaillierte Anleitung über die Schritte zum Öffnen der Rohre übergeben wir Ihnen gerne auf Anforderung, am besten bei einem persönlichen Gespräch.

Halbrohr-Muffen-Abzweig / Split-duct-tee HRMA 50/32-30° and 110/50-30°

Gas- und wasserdicht bis 0,5 bar, auch zum nachträglichen Abzweigen eines Kabels aus einem belegten Rohr unter 30°, bestehend aus Abzweig mit 4 Verbindungsklammern und vormontierter Dichtmatte.

Gas- and watertight up to 0,5 bar, even for belated fork off of cables under 30°, consisting of pipe tee, 4 clamps and pre-assembled sealing.



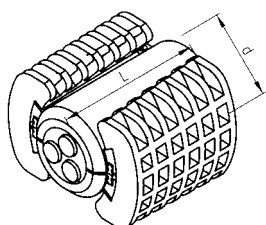
Kurzbezeichnung	d (mm)	L (mm)	kg/St.	dicht bis	St./VE	Art.-Nr.	MNr.
HRMA 50/32-30°	50	120	0,330	0,5 bar	6	00486	40197316
HRMA 110/50-30°	110	300	0,970	0,5 bar	5	00288	40192663

Einzelzugabdichtung teilbar / Sealing element / EZA-t für speed•pipes

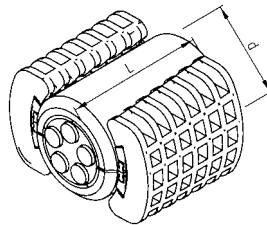
Wiederverwendbare Einzelzugabdichtung, teilbar, zum Abdichten von unbelegtem und belegtem Kabelrohr (KR) zu gabocom-speed•pipe bis 0,5 bar. Auch für zunächst unbelegte Rohre verwendbar, wiederverwendbar.

Sealing element, divisible, for sealing of cable ducts to 0,5 bar, for gabocom-speed•pipe, even for belated installation, even for pipes temporary without gabocom-speed•pipe, reusable.

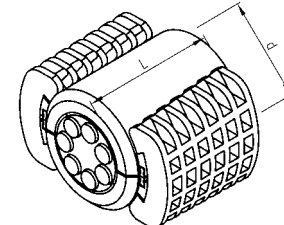
EZA-t 32/3x10 ▼



EZA-t 40/5x10 ▼



EZA-t 50/7x10 ▼



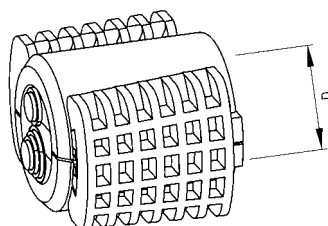
Kurzbezeichnung	KR-Ø in mm	Anzahl speed•pipe	speed•pipe Ø in mm	L (mm)	kg/St.	dicht bis	St./VE	Art.-Nr.
EZA-t 32 / 3x10	32	3	10	72	0,155	0,5 bar	12	00506
EZA-t 40 / 5x10	40	5	10	72	0,175	0,5 bar	12	00507
EZA-t 50 / 7x10	50	7	10	72	0,205	0,5 bar	12	00508

Einzelzugabdichtung teilbar / Sealing element / EZA-t für Kabel

Einzelzugabdichtung, teilbar, aus PVC-U, zum Abdichten von Kabelrohren bis 0,5 bar, mit 1 oder 2* Kabeln (*Ø 50), auch für nachträgliche Montage, auch für zunächst unbelegte Rohre, wiederverwendbar.

Single sealing element, divisible, of PVC-U, for sealing of cable ducts to 0,5 bar, for 1 or 2* cables (*pipe Ø 50), even for belated installation, even for pipes temporary without cable, reusable.

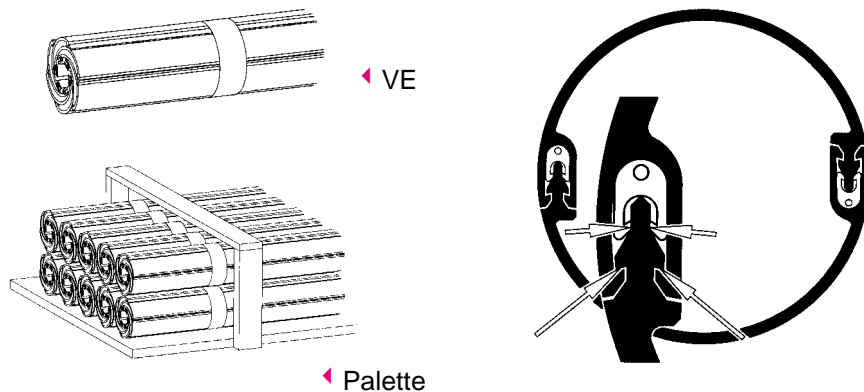
EZA-t 50 K ▶



Kurzbezeichnung	d	kg/St.	St./VE	Art.-Nr.	MNr.
EZA-t 32 K	32	0,155	12	00271	40188843
EZA-t 40 K	40	0,175	12	00272	40188844
EZA-t 50 K	50	0,205	12	00274	40188845

KKHR

Halbrohr aus PVC-U, druckdicht, komplett aus 2 Halbschalen.
Split ducting of PVC-U, with airtight seating, assembly of 2 half shells.



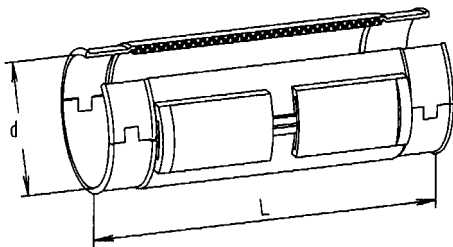
- ▶ Doppeldichtung, gas- u. wasserdicht,
- ▶ unlösbare Verbindung der Rohrhälften.
- ▶ Double sealing, air- and watertight,
- ▶ catch for the pipe-halves, not removable.

Kurzbezeichnung	d	L	kg/St.	geeignet für	KKHR/VE	St./Palette	Art.-Nr.	MNr.
KKHR 110 x 2000	110	2000	3,66	0,5 bar R)	3	78/156	14149	40181101
KKHR 110 x 6000	110	6000	10,96	0,5 bar R)	3	78/156	04709	30005044

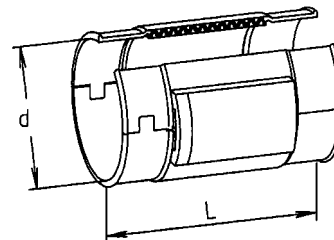
RM / KKHRM

Reparaturmuffe / Halbrohrmuffe aus PVC-U, mit Verschlusskeilen und Elastomerdichtung, druckdicht.
Split ducting sleeve of PVC-U with wedge type block, with airtight sealings.

RM 110 ▼



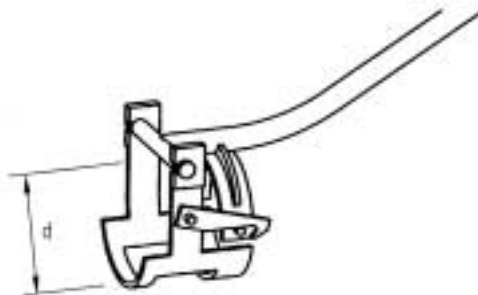
KKHRM 110 ▼



Kurzbezeichnung	d	L	kg/St.	geeignet für	St./VE	Art.-Nr.	MNr.
RM 110	110	300	0,87	0,5 bar	12	11188	40159871
KKHRM 110	110	180	0,49	0,5 bar	12	05935	10080565

KKHRG

Montagegerät für Halbrohre.
Assembly tool for split ducting pipes.

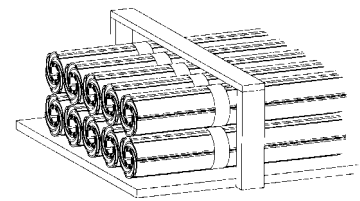
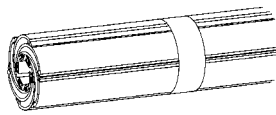
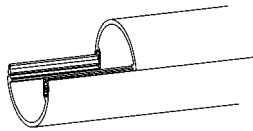


Kurzbezeichnung	d	kg/St.	St./VE	Art.-Nr.	MNr.
KKHRG 50	50	0,47	1	07624	40139836
KKHRG 110	110	2,60	1	01930	40139837

KKHR

Halbrohr aus PVC-U, zum Verschließen von Einblasstellen und Abzweigstellen sowie zur Reparatur von Kabelrohren, gas- und wasserdicht.

Split ducts for the closure of blow-in locations of cable ducts.

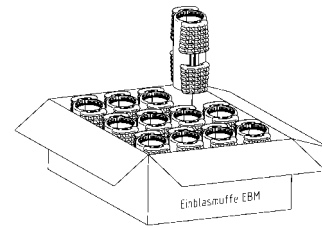
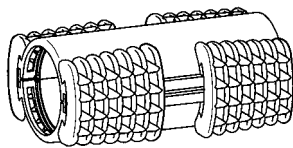


Kurzbezeichnung	d	L	kg/St.	geeignet für	KKHR/VE	St./Palette	Art.-Nr.	MNr.
KKHR 50 x 2000	50	2000	1,24	1) 10 bar R)	3	51	09957	40158210

(KKHRM)/EBM

Einblasmuffe aus PVC-U, zum Verschließen von Einblasstellen sowie zur Reparatur von Kabelrohren.

Blow-in-socket for the closure of blow in locations of cable ducts.



Kurzbezeichnung	d	L	kg/St.	geeignet für	St./VE	Art.-Nr.	MNr.
(KKHRM)/EBM 50	50	125	0,32	1) 10 bar R)	12	10779	40158212

- 1) Geeignet zum Einblasen mit Kompressordruck bis 10 bar
Suited for cable-blow-in with compressor-pressure up to 10 bar
- R) Geeignet zur Reparatur von Kabelrohren, dicht gegen Gas und Wasser bis 0,5 bar
Suited for repairing of cable ducts, air- and watertight up to 0,5 bar

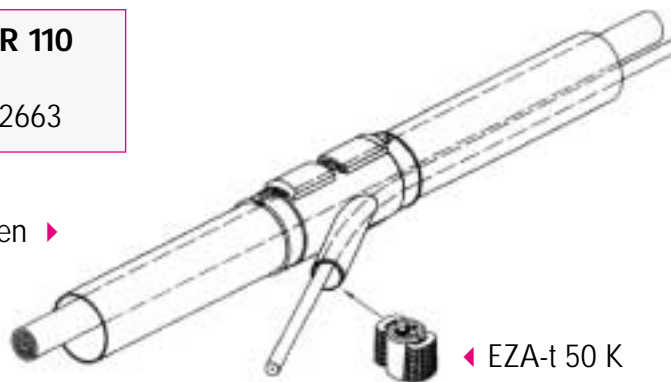


Das Abzweigen von Kabeln aus einem KKR-110- oder KR-50-Rohrzug

■ Abzweigen eines Kabels aus einem KKR 110

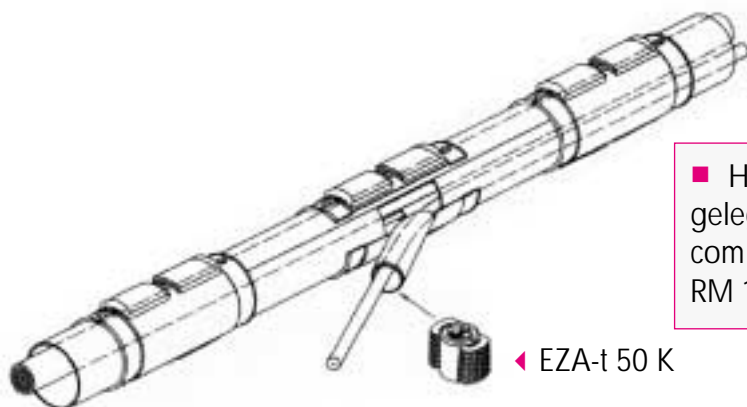
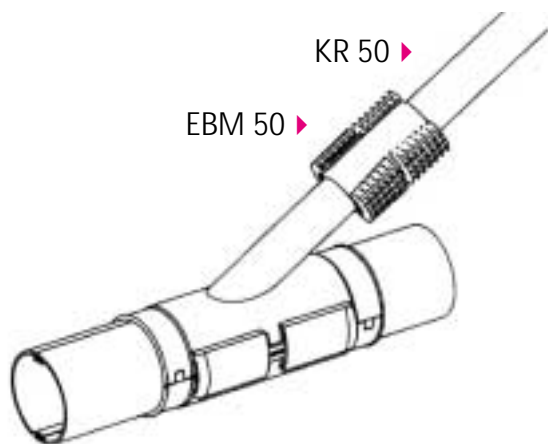
- ohne AzK/Schacht
- mit Abzweig HRMA 110/50-30° MNr. 40192663

mit EZA-t 50 K abdichten ▶



■ Am Abzweig alternativ:

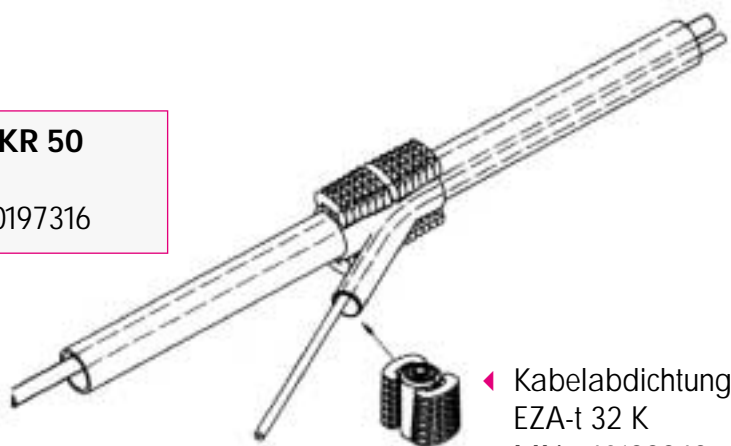
- KR 50 z.B. mit EBM 50 anschließen oder spannungsfrei abzweigen mit KKGB 50 MNr. 40101219



■ Hier wurde eine größere Arbeitsfläche freigelegt. Das Verschließen erfolgt über gabocom Halbrohre KKHR 110 und Reparaturmuffe RM 110.

■ Abzweigen eines Kabels aus einem KR 50

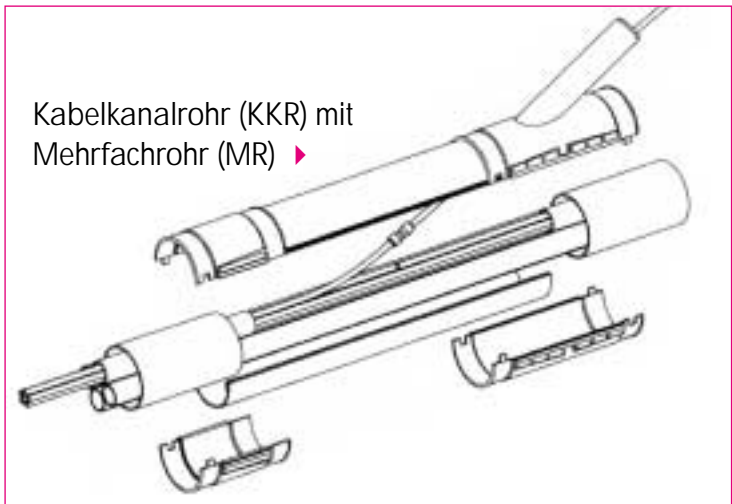
- ohne AzK/Schacht
- mit Abzweig HRMA 50/32-30° MNr. 40197316



◀ Kabelabdichtung
EZA-t 32 K
MNr. 40188843

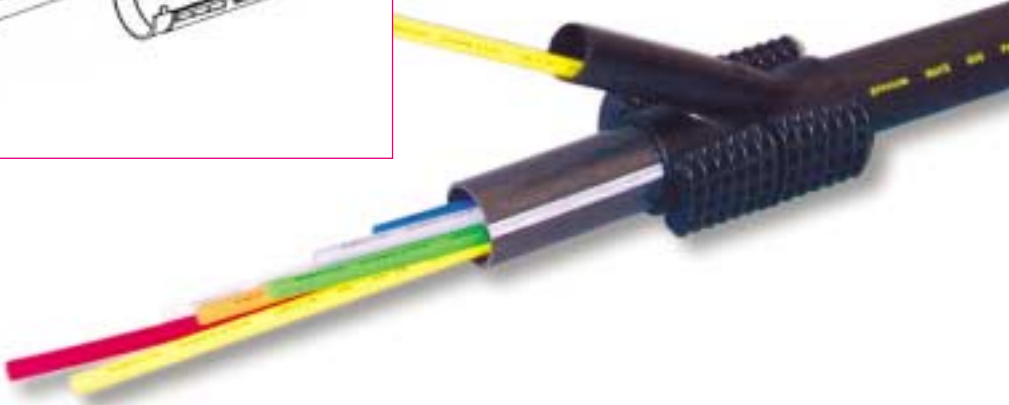


Das Abzweigen von gabocom-speed• pipes aus einem



Kabelkanalrohr (KKR) mit Mehrfachrohr (MR) ▶

▶ PEHD-Kabelrohr (KR) 50





Einzelzugabdichtung – teilbar

Sealing element for cable ducts – divisible
Élément d'étanchéisation pour gaine de câbles, divisible
EZA-t 50 (40, 32) K



Zulassung Deutsche Telekom



Abdicht- und Fixierscheibe teilbar (AdSe-t)

Zulassung Deutsche Telekom (AdSe-t 110)

- Zum Abdichten des verbleibenden Hohlraumes zwischen Kabelkanal- und Kabelkanal-Halbrohr (1) und Mehrfachrohr bei geschweißten Flanschen
- Auch zum nachträglichen Einsatz bei belegten oder durchgezogenen Mehrfachrohren geeignet



Zulassung Deutsche Telekom



Halbrohr-System für Kabelkanäle
Split pipe ducting system
Système de tube en coquilles pour tubage de câble



Wir sind spezialisiert auf - mit Verantwortung - für Sie und Ihre Projekte

Halbrohre - Split duct
Tubo à deux coquilles
Schalenrohr - Splitta-Rohr
Tubo montato - Modulo a due
Cevitra - Falcato - Claramento solinas
Rury Deluzowa-Naprawcza Dzielona



Mehrfachrohr- (MR-) System gabocom

- Zur Mehrfach-Nutzung vorhandener Rohr-Trassen
- Ohne Tiefbauarbeit zum Daten-Highway



Zulassung Deutsche Telekom

gabo Systemtechnik GmbH